

FIL+REG+LUB bit

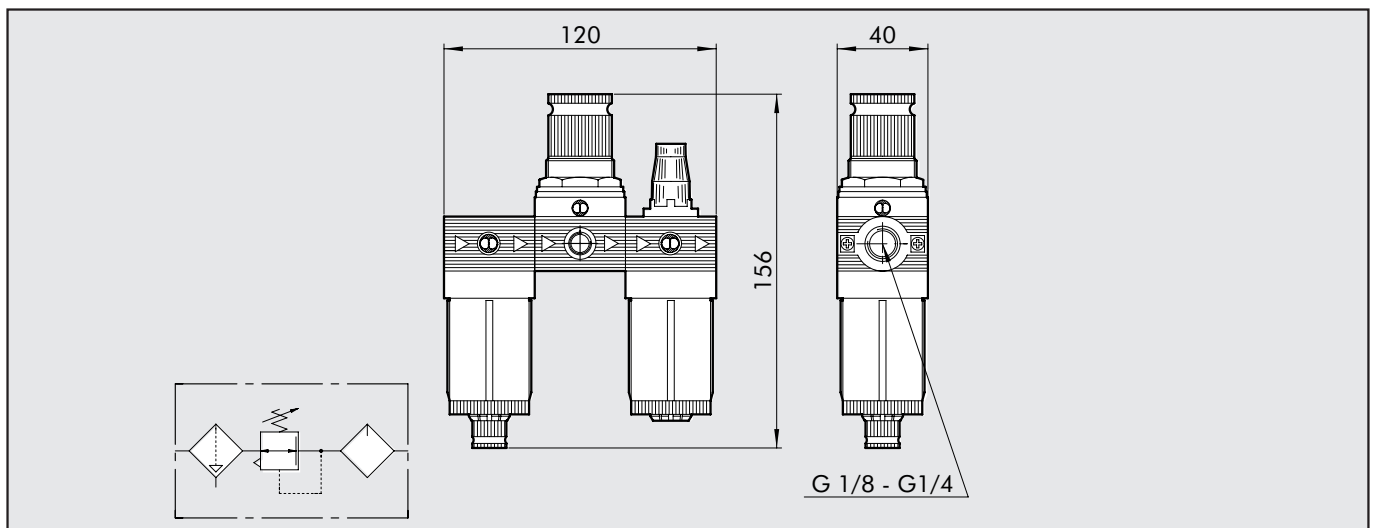
Unidad completa mini FRL con membrana.

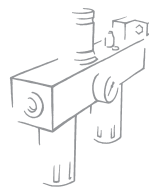
- Altos caudales con reducidas caídas de presión
- Optimo grado de separación de la condensación
- Proporcionalidad entre cantidad de lubricante y caudal de aire.
- Estanqueidad garantizada con caudales bajos



DATOS TÉCNICOS		F+R+L BIT 1/8"	F+R+L BIT 1/4"
			1/8"
Conexión roscada		0÷2 - 0÷4 - 0÷8 - 0÷12	
Campo de regulación		5µm (amarillo) 20µm (blanco) 50µm (azul)	
Grado de filtración		Niebla de aceite	
Tipo de lubricación		1.3	
Presión máx. entrada		13	
	MPa	188	
	bar	150 NI/min = 5.3 scfm	
	psi	280 NI/min = 10 scfm	
Caudal a 6 bar (0,6 MPa÷87 psi) ΔP 0,5 bar (0,05 MPa÷7 psi)		Aire comprimido	
Caudal a 6 bar (0,6 MPa÷87 psi) ΔP 1 bar (0,1 MPa÷14 psi)		50	
Fluido		122	
Temperatura máx. a 1 MPa; 10 bar; 145 psi		160	
	°C	M 4	
	°F	Vertical	
Peso		G1/8"	
Tornillos de fijación en pared		Véanse capítulos referentes a los elementos individuales	
Posición de montaje			
Conexión manómetro			
Notas de uso			

DIMENSIONES





CLAVES DE CODIFICACIÓN

FRL	BIT	1/8	5µm	02	RMSA
ELEMENTO	TAMAÑO	CONEXIÓN ROSCADA	GRADO DE FILTRACIÓN	GAMAS DE REGULACIÓN	TIPO DE PURGA CONDENSAC.
FRL	BIT	1/8 1/4	5µm 20µm 50µm	02 04 08 012	RMSA SAC

RMSA: Grifo descarga condensación manual semiautomático.

SAC: Purga automática condensación. Funcionamiento "con depresión", requiere llamadas de aire variables.

CÓDIGOS DE PEDIDO

Cod.	Referencia	Cod.	Referencia
5104001	FRL BIT 1/8 5 02 RMSA	5204001	FRL BIT 1/4 5 02 RMSA
5104013	FRL BIT 1/8 5 02 SAC	5204013	FRL BIT 1/4 5 02 SAC
5104004	FRL BIT 1/8 5 04 RMSA	5204004	FRL BIT 1/4 5 04 RMSA
5104016	FRL BIT 1/8 5 04 SAC	5204016	FRL BIT 1/4 5 04 SAC
5104007	FRL BIT 1/8 5 08 RMSA	5204007	FRL BIT 1/4 5 08 RMSA
5104019	FRL BIT 1/8 5 08 SAC	5204019	FRL BIT 1/4 5 08 SAC
5104010	FRL BIT 1/8 5 012 RMSA	5204010	FRL BIT 1/4 5 012 RMSA
5104022	FRL BIT 1/8 5 012 SAC	5204022	FRL BIT 1/4 5 012 SAC
5104002	FRL BIT 1/8 20 02 RMSA	5204002	FRL BIT 1/4 20 02 RMSA
5104014	FRL BIT 1/8 20 02 SAC	5204014	FRL BIT 1/4 20 02 SAC
5104005	FRL BIT 1/8 20 04 RMSA	5204005	FRL BIT 1/4 20 04 RMSA
5104017	FRL BIT 1/8 20 04 SAC	5204017	FRL BIT 1/4 20 04 SAC
5104008	FRL BIT 1/8 20 08 RMSA	5204008	FRL BIT 1/4 20 08 RMSA
5104020	FRL BIT 1/8 20 08 SAC	5204020	FRL BIT 1/4 20 08 SAC
5104011	FRL BIT 1/8 20 012 RMSA	5204011	FRL BIT 1/4 20 012 RMSA
5104023	FRL BIT 1/8 20 012 SAC	5204023	FRL BIT 1/4 20 012 SAC
5104003	FRL BIT 1/8 50 02 RMSA	5204003	FRL BIT 1/4 50 02 RMSA
5104015	FRL BIT 1/8 50 02 SAC	5204015	FRL BIT 1/4 50 02 SAC
5104006	FRL BIT 1/8 50 04 RMSA	5204006	FRL BIT 1/4 50 04 RMSA
5104018	FRL BIT 1/8 50 04 SAC	5204018	FRL BIT 1/4 50 04 SAC
5104009	FRL BIT 1/8 50 08 RMSA	5204009	FRL BIT 1/4 50 08 RMSA
5104021	FRL BIT 1/8 50 08 SAC	5204021	FRL BIT 1/4 50 08 SAC
5104012	FRL BIT 1/8 50 012 RMSA	5204012	FRL BIT 1/4 50 012 RMSA
5104024	FRL BIT 1/8 50 012 SAC	5204024	FRL BIT 1/4 50 012 SAC

NOTAS

FR+LUB bit

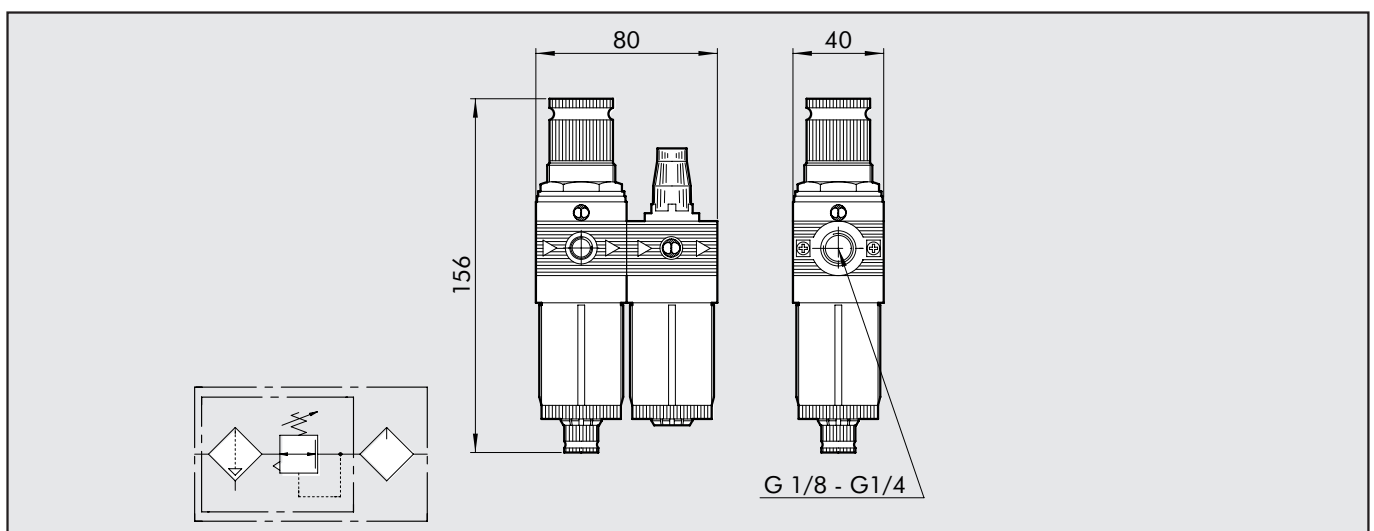
Unidad compacta de FR + L con membrana

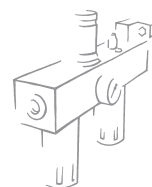
- Altos caudales con reducidas caídas de presión
- Optimo grado de separación de la condensación.
- Proporcionalidad entre cantidad de lubricante y caudal de aire.
- Estanqueidad garantizada en bajos caudales.



DATOS TÉCNICOS		FR+L BIT 1/8"	FR+L BIT 1/4"
		1/8"	1/4"
Conexión roscada		0÷2 - 0÷4 - 0÷8 - 0÷12	
Campo de regulación		5µm 20µm 50µm	
Grado de filtración		Niebla de aire	
Tipo de lubricación			
Presión máx. entrada		1.3	
		13	
		188	
Caudal a 6 bar (0,6 MPa÷87 psi) ΔP 0,5 bar (0,05 MPa÷7 psi)		140 NI/min = 5 scfm	
Caudal a 6 bar (0,6 MPa÷87 psi) ΔP 1 bar (0,1 MPa÷14 psi)		260 NI/min = 9.2 scfm	
Fluido		Aire comprimido	
Temperatura máx. a 1 MPa; 10 bar; 145 psi		50	
		122	
Peso		170	
Tornillos de fijación en pared		M 4	
Posición de montaje		Verticale	
Conexión manómetro		G 1/8"	
Notas de uso		Véanse capítulos referentes a elementos individuales	

DIMENSIONES





CLAVES DE CODIFICACIÓN

FR+L	BIT	1/8	5µm	02	RMSA
ELEMENTO	TAMAÑO	CONEXIÓN ROSCADA	GRADO DE FILTRACIÓN	GAMAS DE REGULACIÓN	TIPO DE PURGA CONDENSACIÓN
FR+L	BIT	1/8 1/4	5µm 20µm 50µm	02 04 08 012	RMSA SAC

RMSA: Grifo purga condensación manual emiautomático
SAC: Purga automática de condensación. Funcionamiento "con depresión", e llamadas de aire variables.

CÓDIGOS DE PEDIDO

Cod.	Referencia	Cod.	Referencia
5106001	FR+L BIT 1/8 5 02 RMSA	5206001	FR+L BIT 1/4 5 02 RMSA
5106013	FR+L BIT 1/8 5 02 SAC	5206013	FR+L BIT 1/4 5 02 SAC
5106004	FR+L BIT 1/8 5 04 RMSA	5206004	FR+L BIT 1/4 5 04 RMSA
5106016	FR+L BIT 1/8 5 04 SAC	5206016	FR+L BIT 1/4 5 04 SAC
5106007	FR+L BIT 1/8 5 08 RMSA	5206007	FR+L BIT 1/4 5 08 RMSA
5106019	FR+L BIT 1/8 5 08 SAC	5206019	FR+L BIT 1/4 5 08 SAC
5106010	FR+L BIT 1/8 5 012 RMSA	5206010	FR+L BIT 1/4 5 012 RMSA
5106022	FR+L BIT 1/8 5 012 SAC	5206022	FR+L BIT 1/4 5 012 SAC
5106002	FR+L BIT 1/8 20 02 RMSA	5206002	FR+L BIT 1/4 20 02 RMSA
5106014	FR+L BIT 1/8 20 02 SAC	5206014	FR+L BIT 1/4 20 02 SAC
5106005	FR+L BIT 1/8 20 04 RMSA	5206005	FR+L BIT 1/4 20 04 RMSA
5106017	FR+L BIT 1/8 20 04 SAC	5206017	FR+L BIT 1/4 20 04 SAC
5106008	FR+L BIT 1/8 20 08 RMSA	5206008	FR+L BIT 1/4 20 08 RMSA
5106020	FR+L BIT 1/8 20 08 SAC	5206020	FR+L BIT 1/4 20 08 SAC
5106011	FR+L BIT 1/8 20 012 RMSA	5206011	FR+L BIT 1/4 20 012 RMSA
5106023	FR+L BIT 1/8 20 012 SAC	5206023	FR+L BIT 1/4 20 012 SAC
5106003	FR+L BIT 1/8 50 02 RMSA	5206003	FR+L BIT 1/4 50 02 RMSA
5106015	FR+L BIT 1/8 50 02 SAC	5206015	FR+L BIT 1/4 50 02 SAC
5106006	FR+L BIT 1/8 50 04 RMSA	5206006	FR+L BIT 1/4 50 04 RMSA
5106018	FR+L BIT 1/8 50 04 SAC	5206018	FR+L BIT 1/4 50 04 SAC
5106009	FR+L BIT 1/8 50 08 RMSA	5206009	FR+L BIT 1/4 50 08 RMSA
5106021	FR+L BIT 1/8 50 08 SAC	5206021	FR+L BIT 1/4 50 08 SAC
5106012	FR+L BIT 1/8 50 012 RMSA	5206012	FR+L BIT 1/4 50 012 RMSA
5106024	FR+L BIT 1/8 50 012 SAC	5206024	FR+L BIT 1/4 50 012 SAC

NOTAS

FIL+DEP bit

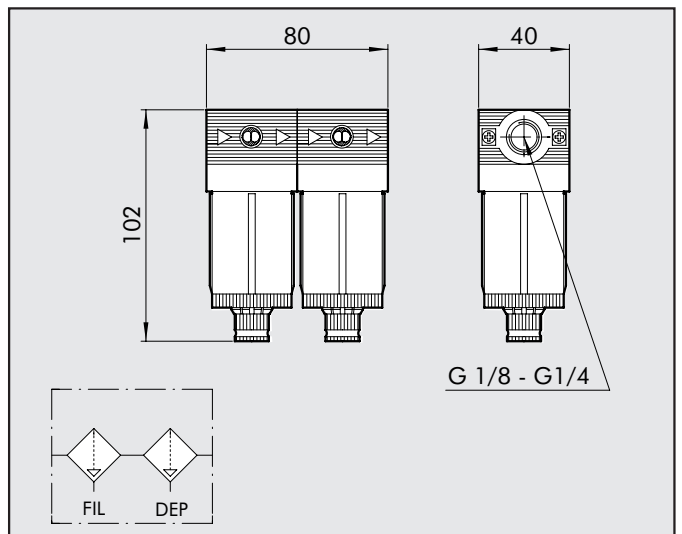
Unidad compacta de filtro + depurador para un tratamiento final de filtraje y sucesivo tratamiento de purificación de coalescencia.

- Visualización del nivel de condensación a 360°
- Purga condensación de tipo manual - semiautomático (RMSA) o automático (SAC) en el filtro
- Elemento filtrante desde 5 μm



DATOS TÉCNICOS	F+D BIT 1/8"	F+D BIT 1/4"
Conexión roscada	1/8"	1/4"
Grado de depuración	Filtro 5 μ - Depurador 99,97% a 0,01 μm	
Presión máx. entrada	MPa	1.3
	bar	13
	psi	188
Caudal aconsejado	ver gráfico curvas de caudal pag. 3.2/14	
Fluido	Aire comprimido	
Temperatura máx.	50 °C	
a 1 MPa; 10 bar; 145 psi	122 °F	
Peso	110 gr	
Posición de montaje	Verticale	
Purga condensación	Manual-Semiautomática (RMSA) Automática (SAC)	
Notas de uso	Véanse capítulos referentes a elementos individuales	

DIMENSIONES



CLAVES DE CODIFICACIÓN

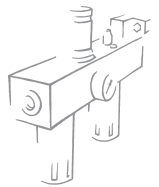
F+D	BIT	1/4	5 μm	RMSA
ELEMENTO	TAMAÑO	CONEXIÓN ROSCADA	GRADO DE FILTRACIÓN	PURGA CONDENSACIÓN
F+D	BIT	1/8 1/4	5 μm	RMSA SAC

CÓDIGOS DE PEDIDO

Cód.	Referencia
5114001	F+D BIT 1/8 5 RMSA - RMSA
5114002	F+D BIT 1/8 5 SAC - RMSA
5214001	F+D BIT 1/4 5 RMSA - RMSA
5214002	F+D BIT 1/4 5 SAC - RMSA

RMSA: Grifo purga condensación manual semiautomática
SAC: Purga automática condensación. Funcionamiento "con depresión", requiere llamadas de aire variables.

FIL+LUB bit



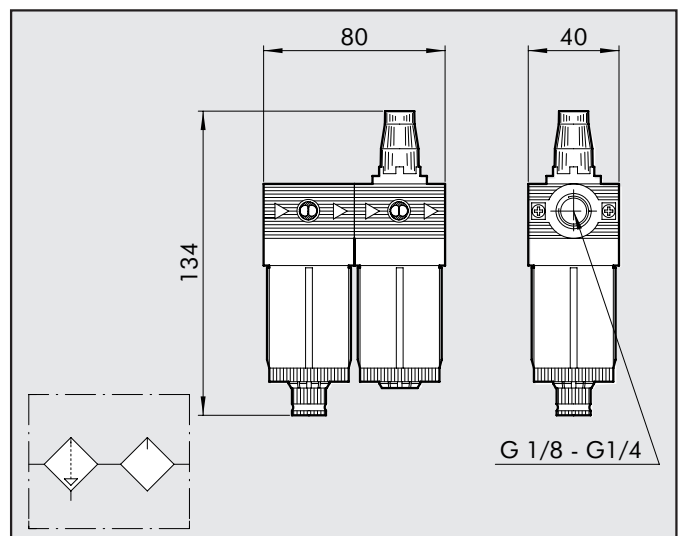
Unidad compacta de filtro + lubricador con distintos grados de filtración y gran estabilidad de la lubricación.

- Optimo grado de separación de la condensación
- Purga condensación de tipo semiautomático y automático
- Estanqueidad de la lubricación garantizada en los bajos caudales.
- Visualización del nivel aceite y condensación a 360°



DATOS TÉCNICOS		F+L BIT 1/8"	F+L BIT 1/4"
Conexión roscada		1/8"	1/4"
Presión máx. entrada	MPa	1.3	
	bar	13	
	psi	188	
Caudal a 6 bar (0,6 MPa÷87 psi)	NI/min	300	
ΔP 0,5 bar (0,05 MPa÷7 psi)	scfm	10.6	
Caudal a 6 bar (0,6 MPa÷87 psi)	NI/min	600	
ΔP 1 bar (0,1 MPa÷14 psi)	scfm	21.2	
Fluido		Aire comprimido	
Temperatura máx.	°C	50	
a 1 MPa; 10 bar; 145 psi	°F	122	
Peso	gr	90	
Tornillos de fijación en pared		M 4	
Posición de montaje		Verticale	
Notas de uso		Véanse capítulos Filtro bit y Lubricador bit	

DIMENSIONES



3

CLAVES DE CODIFICACIÓN

F+L	BIT	1/8	5μm	RMSA
ELEMENTO	TAMAÑO	CONEXIÓN ROSCADA	GRADO DE FILTRACION	PURGA CONDENSACIÓN
F+L	BIT	1/8 1/4	5μm 20μm 50μm	RMSA SAC

CÓDIGOS DE PEDIDO

Cód.	Referencia
5113001	F+L BIT 1/8 5 RMSA
5113004	F+L BIT 1/8 5 SAC
5113002	F+L BIT 1/8 20 RMSA
5113005	F+L BIT 1/8 20 SAC
5113003	F+L BIT 1/8 50 RMSA
5113006	F+L BIT 1/8 50 SAC
5213001	F+L BIT 1/4 5 RMSA
5213004	F+L BIT 1/4 5 SAC
5213002	F+L BIT 1/4 20 RMSA
5213005	F+L BIT 1/4 20 SAC
5213003	F+L BIT 1/4 50 RMSA
5213006	F+L BIT 1/4 50 SAC

RMSA: Grifo purga condensación manual semiautomática
SAC: Purga automática condensación. Funcionamiento "con depresión", requiere llamadas de aire variables.